

일반논문 (Regular Paper)

방송공학회논문지 제21권 제3호, 2016년 5월 (JBE Vol. 21, No. 3, May 2016)

<http://dx.doi.org/10.5909/JBE.2016.21.3.391>

ISSN 2287-9137 (Online) ISSN 1226-7953 (Print)

FBMC/OQAM 시스템의 주파수 과표본 영역에서의 반복적인 채널 추정 및 등화 기법에 관한 연구

원용주^{a)}, 오종규^{b)}, 이진섭^{a)}, 김준태^{a)†}

A Study of Iterative Channel Estimation and Equalization Scheme of FBMC/OQAM in a Frequency Oversampling Domain

YongJu Won^{a)}, JongGyu Oh^{b)}, JinSeop Lee^{a)}, and JoonTae Kim^{a)†}

요 약

FBMC/OQAM(Filterbank multicarrier on offset-Quadrature Amplitude Modulation) 시스템은 기존 OFDM/QAM(Orthogonal frequency division multiplexing on Quadrature Amplitude Modulation) 시스템의 보호 구간인 CP(Cyclic Prefix) 사용으로 인한 데이터 전송 효율 저하가 발생하지 않는 다중 반송파 전송 시스템이다. 하지만 주파수 선택적인 채널 상황에서 주파수 축 단일 탭 등화 방식을 사용하는 경우 OFDM/QAM 시스템에 비해 수신 성능 열화가 발생한다. 본 논문에서는 FBMC/OQAM 시스템의 반복적인 채널 추정 및 등화 기법을 제안한다. 제안된 기법을 통해 주파수 선택적인 채널 상황에서 OFDM/QAM 시스템의 주파수 축 단일 탭 등화 방식과 견주어 수신 성능이 크게 떨어지지 않음을 컴퓨터 모의실험을 통해 검증한다.

Abstract

FBMC/OQAM(Filterbank multicarrier on offset-Quadrature Amplitude Modulation) system is a multicarrier modulation which is not need to use cyclic prefix(CP). The CP of OFDM/QAM (orthogonal frequency division multiplexing on Quadrature Amplitude Modulation) system decreases data transmission rate. However, SER(symbol error rate) performance of FBMC/OQAM system is worse than OFDM/QAM system with frequency 1-tap equalization scheme in the frequency selective channel. In this paper, an iterative channel estimation and equalization scheme is performed in a frequency oversampling domain about each sub-channel of FBMC/OQAM system and SER performance using computer simulation is shown. Using the proposed scheme, the SER performance approaches to that of OFDM/QAM system in a frequency selective channel.

Keyword: FBMC, OFDM/OQAM, Channel estimation, Iterative Channel equalization

a) 건국대학교 전자정보통신공학과 차세대방송통신연구실(Department of Electronic Engineering, Konkuk University)

b) 전자부품연구원(Korea Electronics Technology Institute)

† Corresponding Author : 김준태(Joon Tae Kim)

E-mail: jtkim@konkuk.ac.kr

Tel: +82-2-458-9714

ORCID: <http://orcid.org/0000-0001-6953-5482>

※ 이 논문은 2015년도 정부(미래창조과학부)의 재원으로 정보통신기술진흥센터의 지원을 받아 수행된 연구임 (R0101-14-0189, 네트워크가 결합된 매체 독립형 차세대 융합방송 시스템 및 모니터링 시스템 개발).

※ This work was supported by Institute for Information & communications Technology Promotion (IITP) grant funded by the Korea government (MSIP) (R0101-14-0189, Development of the next generation convergence broadcasting and monitoring systems combined with the networks) in 2015.

· Manuscript received February 25, 2016; Revised April 12, 2016; Accepted April 12, 2016.

1. 서론

OFDM/QAM(Orthogonal frequency division multiplexing on Quadrature Amplitude Modulation) 시스템은 최신 이동통신^{[1][2]}과 디지털 방송 전송 표준^{[3][4]}에서 사용되고 있는 다중 반송파 전송 시스템이다. 이 시스템은 하나의 QAM 성상도에 해당하는 복소 데이터를 하나의 부 반송파(Sub-carrier)에 실어 전송하는 형태이며 여기서 부 반송파는 사각 함수(Rectangular function)를 프로토타입 필터(Prototype filter)로 사용하여 특정 주파수 톤을 시간 영역에서 곱한 신호로 볼 수 있다.

이 시스템은 보호구간으로 CP(Cyclic Prefix)를 사용하여 다중경로 채널에 대한 ISI(Inter-Symbol Interference)를 제거할 수 있어 ISI와 ICI(Inter-Carrier Interference) 없이 반송파 간의 시간 영역과 주파수 영역으로 직교성이 유지되어 채널 추정을 용이하게 하며 주파수 영역 단일 탭 등화기를 채용하여 쉽고 간단하게 채널을 등화할 수 있다는 장점이 있어 널리 사용되고 있다^[5].

그러나 CP는 데이터 전송에 필수적인 부분이 아니기 때문에 데이터 전송 효율을 하락시키는 부분이 된다. 최근 전송 속도 향상을 위해 사용하는 주파수 대역폭이 넓어짐에 따라 샘플링 주기는 점점 짧아지는 추세에 있다. 따라서 OFDM/QAM 시스템의 심볼 구간이 짧아지게 되며 CP의 길이는 전송 채널의 특성에 의해 결정되기 때문에 심볼 구

간 대비 CP의 비율이 증가하는 원인이 된다. 이에 대해 CP를 사용하지 않으면서 동시에 시간 영역과 주파수 영역으로 ISI와 ICI를 경감시킬 수 있는 프로토타입 필터는 복소 필터로는 존재할 수 없기 때문에^[6] OFDM/QAM 시스템에서는 다중경로로 인한 ISI에 대처하기 위해 채널 상황에 따라 일정 비율 이상의 CP를 사용해야 한다.

이러한 OFDM/QAM 시스템의 CP 비율의 증가로 인한 데이터 전송 효율 저하를 보완할 수 있는 다중 반송파 전송 시스템으로 OFDM/OQAM (OFDM on Offset-Quadrature Amplitude Modulation) 시스템이 소개되었다^[7]. 이 시스템은 그림 1과 같이 CP를 사용하지 않고도 시간 영역과 주파수 영역으로 ISI와 ICI를 경감시킬 수 있는 형태를 가진 프로토타입 필터를 사용하여 각 부 채널을 통해 데이터를 전송함으로써 데이터 전송 효율을 OFDM/QAM 시스템에 비해 증대시킬 수 있다는 장점이 있다.

OFDM/OQAM 시스템에서는 그림 1과 같이 하나의 QAM 데이터를 실수부와 허수부로 분리하여 각각 전송한다. OQAM 기법은 실수부와 허수부를 전송하는 부 채널을 데이터 심볼 주기의 절반에 해당하는 시간차를 두고 중첩시켜 전송하는 기법이다^[7]. 이러한 기법을 통해 OFDM/OQAM 시스템은 CP를 적용하지 않은 OFDM/QAM 시스템과 동일한 데이터 전송 효율을 달성할 수 있다.

OFDM/OQAM 시스템은 OFDM/QAM 시스템에 프로토타입 필터를 생성하는 부분이 추가적으로 필요하여 추가적

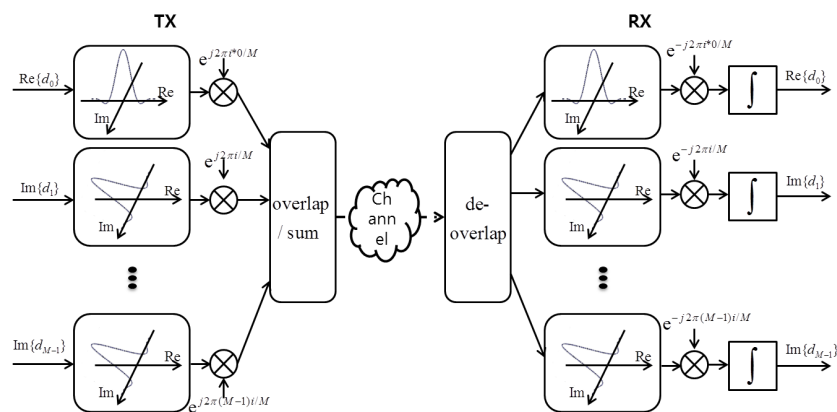


그림 1. OFDM/OQAM 시스템 개념도
Fig. 1. The conceptual diagram of OFDM/OQAM system

인 하드웨어의 복잡도가 요구된다. 이를 해결하기 위해, 필터뱅크 이론을 사용하여 하드웨어 복잡도의 증가를 경감시킬 수 있는 FBMC/OQAM 시스템이 소개되었다^[8]. (OFDM/OQAM 이라는 용어는 FBMC/OQAM 이라는 용어와 같이 쓰일 수 있다.) [9]에서는 FBMC/OQAM 시스템의 필터 뱅크 이론을 Extended FFT(Extended Fast Fourier Transform) 방식과 polyphase network 방식으로 구현하는 방법을 소개하였다.

FBMC/OQAM 시스템의 프로토타입 필터는 OFDM/QAM 시스템의 프로토타입 필터인 사각 펄스에 비해 시간 영역으로 길이가 증가하고, 주파수 영역으로 더 세분화된 응답을 사용할 수 있다. 이러한 특성으로 인해 부 채널들이 시간 영역과 주파수 영역에 대해 중첩되어 보내진다. 이상적인 채널을 가정하는 경우, 실수 영역으로 전송되는 부 채널들은 서로 직교하며, 허수 영역으로 전송되는 부 채널들도 서로 직교한다. 따라서 수신 신호를 각 부 채널에 대해 필터링 하면 데이터 부분은 실수 값으로 존재하며 인접한 부 채널들로 인한 간섭은 허수 값으로 존재한다. 이를 실수 직교성(Real orthogonality)라고 한다^[8]. 따라서 수신 신호를 부 채널에 대해 필터링하여 실수 부분을 취하면 데이터를 완벽하게 복구할 수 있다.

채널 추정 및 보상 관점에서 볼 때, 다중경로 채널을 통과한 FBMC/OQAM 신호의 경우도 OFDM/QAM 시스템과 같이 파일럿을 이용한 주파수 영역 단일 탭 등화 방식을 통하여 등화가 가능하나 이를 위해서는 추가적인 작업이 필요하다. 이는 FBMC/OQAM 시스템에서 인접한 부 채널들로 인한 간섭이 존재하기 때문이며 이러한 간섭은 파일럿을 통한 채널 추정을 부정확하게 만드는 원인이 된다. 이러한 파일럿 간섭을 제거하기 위해 송신단에서 파일럿의 허수부에 보조 파일럿(Auxiliary Pilot : AP)을 추가하는 방법이 소개되었다^[10]. 그러나 이 보조 파일럿 방식 기반의 주파수 영역 단일 탭 등화기를 사용하는 경우에도 주파수 선택적인 채널 상황에서는 OFDM/QAM 시스템의 주파수 영역 단일 탭 등화기에 비해 수신 성능이 감소하는 경향을 보인다. 이러한 채널 추정 및 보상 성능 열화는 FBMC/OQAM 시스템의 데이터 전송 효율이 OFDM/QAM 시스템에 비해 우수한 면을 가지고 있음에도 불구하고 널리 채

용되지 못하는 요인 중의 하나이다.

본 논문에서는 FBMC/OQAM 시스템과 보조 파일럿 방식을 기반으로 하여 주파수 과표본 영역(frequency oversampling domain)에서 각각의 부 반송파에 대한 채널 추정 값을 반복적으로 수정하여 등화를 수행하는 방식을 제안한다. 컴퓨터 모의실험을 통하여 본 방식이 기존 FBMC/OQAM 시스템에서의 주파수 영역 단일 탭 채널 등화 방식에 비하여 우수한 성능을 낼 수 있으며 OFDM/QAM 시스템의 주파수 영역 단일 탭 채널 등화기의 수신 성능과 견주어 성능이 크게 떨어지지 않음을 주파수 선택적 고정 채널인 Brazil-D 채널과 및 이동형 수신 상황을 모델링한 시변 TU(Typical Urban)-6 채널 상황에서 보이고자 한다.

본 논문의 구성은 다음과 같다. 우선 2장에서는 FBMC/OQAM 전송 시스템에 대하여 살펴보고 3장에서는 FBMC/OQAM 전송 시스템의 채널 추정방식에 대하여 설명한다. 4장에서는 주파수 과표본 영역에서의 반복적인 채널 추정 및 등화 방식에 대해 제안하고, 마지막으로 컴퓨터 모의실험을 통하여 다양한 채널 상황에서의 제안된 방식의 채널 등화 성능을 OFDM/QAM 시스템과 비교하여 보여주고 결론을 맺는다.

II. FBMC/OQAM 시스템 모델

OFDM/QAM 시스템은 QAM 정상도에 해당하는 복소 데이터를 각각의 부 반송파에 실어 전송하는 다중 반송파 전송 시스템이며 식 (1)과 같이 표현할 수 있다^[5].

$$s(t) = \sum_{m=0}^M \sum_{n=-\infty}^{\infty} d_{m,n} e^{j2\pi m f_0(t-n\tau_0)} p(t-n\tau_0) \quad (1)$$

여기서 $d_{m,n}$ 은 n 번째 OFDM/QAM 심볼의 m 번째 부 반송파에 실리는 QAM 데이터, f_0 는 주파수 영역에서 부 반송파 사이의 간격, τ_0 는 OFDM/QAM 심볼 구간이며 $p(t-n\tau_0)$ 는 프로토타입 필터로 사각 펄스를 나타낸다. 식 (1)과 같이 OFDM/QAM 시스템에서 각 부 반송파는 프로토타입 필터에 특정한 주파수 톤을 시간 영역에서 곱한

신호이며 부 반송파들을 모두 중첩시키면 하나의 OFDM/QAM 심볼을 생성할 수 있다.

이상적인 채널을 가정하는 경우 각각의 부반송파들은 시간 영역과 주파수 영역에 대해 직교성을 가지고 있어 데이터를 완벽하게 복구할 수 있다. 다중경로 채널로 인한 ISI가 존재하는 경우, 보호 구간으로 n 번째 OFDM/QAM 심볼 구간의 뒷부분을 심볼의 앞부분에 복사하여 생성하는 CP를 사용함으로써 다중경로 채널로 인한 ISI를 제거하면 부 반송파 사이의 직교성을 유지할 수 있으며, CP의 길이는 부 반송파의 간격 τ_0 에 영향을 미치지 않는다.

FBMC/OQAM 시스템은 식 (2)와 같이 다중경로 채널로 인한 ISI를 경감시킬 수 있는 프로토타입 필터를 이용하여, OFDM/QAM 시스템과는 달리 CP를 필요로 하지 않는 장점을 가지고 있다^[7].

$$s(t) = \sum_{m=0}^M \sum_{n=-\infty}^{\infty} d_{m,n} g_{m,n}(t) \quad (2)$$

여기서 M 은 FBMC/OQAM 시스템의 부 채널의 개수, $d_{m,n}$ 은 QAM 심볼의 실수 부분과 허수 부분을 취하여 n 번째 OQAM 심볼의 m 번째 부 채널에 실리는 데이터, $g_{m,n}(t)$ 는 프로토타입 필터인 $g(t)$ 를 이용하여 n 번째 OQAM 심볼의 m 번째 부 채널을 생성하는 필터로 식 (3)을 통해 생성할 수 있다.

$$g_{m,n} = j^{(m+n) \bmod 2} g(t - n\tau_0) e^{j2\pi m f_0 t} \quad (3)$$

FBMC/OQAM 시스템에서 이용하는 부 채널은 프로토타입 필터의 임펄스 응답에 $1/M$ 배씩 증가하는 주파수 성분을 곱한 것이며, 이는 주파수 영역에서 각각의 부 채널의 주파수 응답들이 $1/M$ 떨어져 위치하는 것으로 볼 수 있다. f_0 는 주파수 영역에서 부 채널 간의 간격, τ_0 는 인접한 OQAM 심볼간의 시간차이다.

본 논문에서 사용된 $g(t)$ 는 [9]에서 제안된 프로토타입 필터를 사용하였으며 (4)번 식을 통해 생성할 수 있다.

$$g(t) = 1 + 2 \sum_{k=1}^{K-1} G_k \cos(2\pi \frac{kt}{KT}) \quad (4)$$

여기서 T 는 데이터 전송 주기, K 는 중첩 인자를 뜻한다. 시간 영역과 주파수 영역에서의 ISI와 ICI를 경감시키기 위해, 프로토타입 필터는 OFDM/QAM의 프로토타입 필터인 사각 함수에 비해 중첩인자 K 에 비례하도록 시간 영역으로 길며, 주파수 영역으로 세분화된 응답을 가지고 있다.

표 1. 프로토타입 필터의 주파수 응답 계수 ^[9]
Table 1. Frequency coefficients of the prototype filter ^[9]

K	G_0	G_1	G_2	G_3
1	1			
2	1	$-\sqrt{2}/2$		
3	1	-0.911438	0.411438	
4	1	-0.971960	$\sqrt{2}/2$	-0.235147

본 논문에서는 $K=4$ 인 프로토타입 필터를 사용하였으며 K 에 따른 프로토타입 필터의 세분화된 주파수 응답의 계수 G_k 가 표 1에 표시되어 있다.

식 (4)를 이용하여 부 채널의 개수가 256이고, K 에 따른 프로토타입 필터의 임펄스 응답을 나타내면 그림 2-(a), (b)와 같다. 시간 영역에서 OFDM/QAM 시스템의 프로토타입 필터의 임펄스 응답의 길이 L 은 부 반송파 수와 동일하며 이는 $K=1$ 인 경우와 동일하다. 이와 달리 FBMC/OQAM 시스템에서 이용하는 프로토타입 필터의 임펄스 응답의 길이는 그림 2-(a)와 같이 부 채널의 수와 중첩 인자 K 를 곱한 길이만큼을 가진다.

주파수 영역에서 OFDM/QAM 시스템의 부 반송파는 1개의 계수로 이루어져 있으나 FBMC/OQAM 시스템의 중첩 인자가 K 일 때, 부 채널의 주파수 응답은 그림 2-(b)와 같이 $2K-1$ 개의 부 반송파로 이루어져 있다. 따라서 주파수 영역에서 $1/M$ 간격의 부 채널 사이에는 K 개의 부 반송파가 존재하므로 본 논문에서는 중첩 인자 K 를 주파수 과표본율(frequency oversampling rate) 이라는 용어와 함께 사용한다.

OFDM/QAM 시스템에서 이용하는 부반송파 필터는 IFFT(Inverse-Fast Fourier Transform) 모듈을 이용하여 간단히 구현할 수 있는 반면, FBMC/OQAM 시스템의 부 채널들을 구현하기 위해서는 [9]에서 소개된 별도의 PPN (Poly Phase Network) 필터 뱅크나 확장 FFT 모듈을 필요

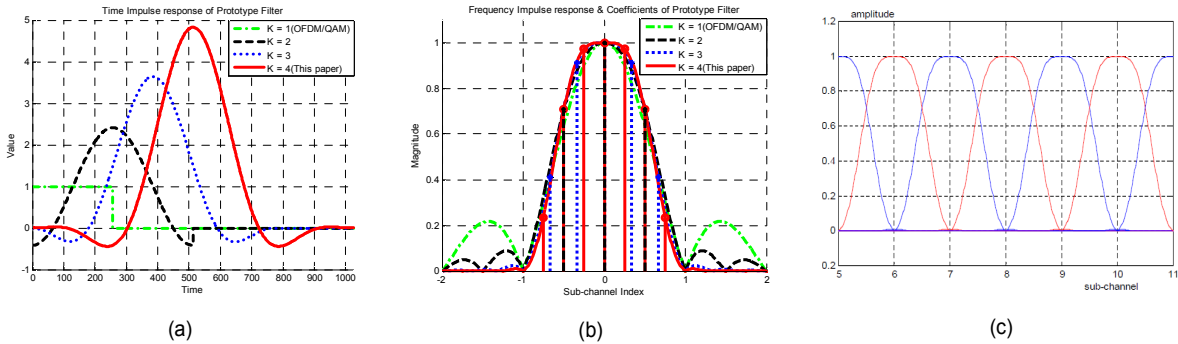


그림 2. 중첩인자 K 에 따른 프로토타입 필터의 응답과 필터뱅크의 주파수 응답 : (a) 시간 영역, (b) 주파수 영역 (c) 필터뱅크의 주파수 응답($K=4$)^[9]

Fig. 2. The responses of the prototype filter depend on the overlapping factor K and the frequency response of filterbank (a) Time impulse response, (b) Frequency response, (c) Frequency response of filterbank($K=4$)^[9]

로 하며 본 논문에서는 확장 FFT 모듈을 사용한다.

확장 FFT 기법에서 송신부는 그림 4와 같이 각각의 부 채널로 전송하고자 하는 데이터 심벌을 표 1의 프로토타입 필터의 주파수 영역 계수를 이용하여 주파수 영역에서 확

산을 시킨다^[9]. FBMC/OQAM 시스템의 인접한 부 채널들은 주파수 영역에서 $1/M$ 간격으로 위치해 있으므로 그림 2-(c)와 같이 서로 직교성을 가지지 않고 간섭을 일으키게 된다. 이로 인해 인접한 부 채널은 그림 3과 같이 짝수 번째

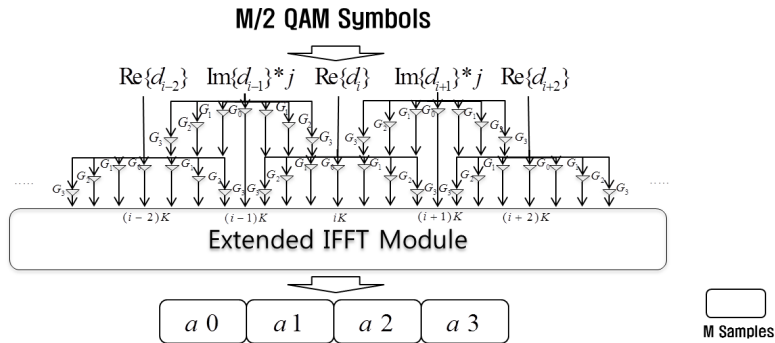


그림 3. 송신단의 확장 IFFT 모듈
 Fig. 3. Inverse-FFT module in the transmitter

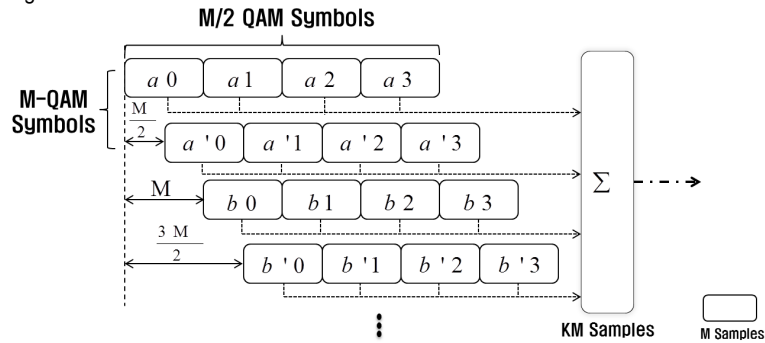


그림 4. Offset-QAM 기법
 Fig. 4. Offset-QAM scheme

부반송파의 실수 영역과 홀수 번째 부반송파의 허수 영역에 데이터를 전송하는 기법 (또는 반대)을 이용한다.

이후 주파수 확산된 심벌들을 $K \times M$ 크기의 확장 IFFT 모듈을 통과시켜 $K \times M$ 개의 샘플을 얻어낸다. 따라서 CP 방식을 적용하지 않은 OFDM/QAM 시스템과 같은 데이터 전송 효율을 유지하기 위해 시간 영역에서 FBMC/OQAM 전송 심벌들을 그림 4와 같이 QAM 심벌 주기의 절반인 $M/2$ 샘플링 주기에 해당하는 시간차를 두고 전송 심벌들을 중첩시키는 기법이 Offset-QAM 기법이다⁷⁾.

FBMC/OQAM 심벌들이 비록 중첩되어 전송이 되더라도, 수신된 신호에 $g_{m,n}^*(t)$ 과의 상관값을 통해 n 번째

OQAM 심벌의 m 번째 부채널에 변조된 신호를 식 (5)를 통해 복구할 수 있다⁷⁾.

$$\begin{aligned} \langle s(t) | g_{m,n} \rangle &= \int_{-\infty}^{\infty} s(t) g_{m,n}^*(t) dt \\ &= d_{m,n} + j \sum_{(p,q \neq m,n)} d_{p,q} \langle g \rangle_{m,n}^{p,q} \end{aligned} \quad (5)$$

$\langle g \rangle_{m,n}^{p,q}$ 는 하나의 부 채널에 1이 변조된 경우 주변 부 채널에 미치는 간섭의 크기이며 본 논문에서 사용된 프로토타입 필터에 대한 간섭의 크기가 표 2에서 표시되어 있다⁹⁾. 식 (5)를 통해 얻어진 상관값은 해당 부 채널을 통해 전

표 2. 주변 부 채널들에 대한 수신단의 frequency de-spreading 연산 결과
Table 2. The result of frequency de-spreading process about neighboring sub-channels in the receiver

부 채널 \ OQAM 심벌	$n-4$	$n-3$	$n-2$	$n-1$	n	$n+1$	$n+2$	$n+3$	$n+4$
$m-2$	0	0.0006	-0.0001	0	0	0	-0.0001	0.0006	0
$m-1$	0.0054	$j0.0429$	-0.1250	$-j0.2058$	0.2393	$j0.2058$	-0.1250	$-j0.0429$	0.0054
m	0	-0.0668	0.0002	0.5644	1	0.5644	0.0002	-0.0668	0
$m+1$	0.0054	$-j0.0429$	-0.1250	$j0.2058$	0.2393	$-j0.2058$	-0.1250	$j0.0429$	0.0054
$m+2$	0	0.0006	-0.0001	0	0	0	-0.0001	0.0006	0

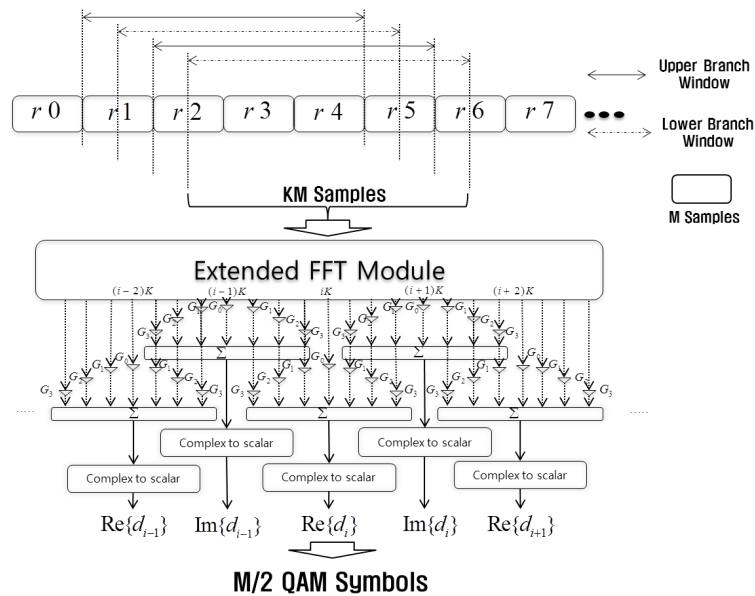


그림 5. 수신단의 De-Overlapping 동작과 확장 FFT 모듈
Fig. 5. De-Overlapping operation and Extended FFT module in the receiver

송된 데이터 부분과 인접한 부 채널들로 인한 간섭으로 이루어져 있다.

이상적인 채널을 가정하는 경우, 실수 영역으로 전송되는 부 채널 사이에는 서로 직교하며, 허수 영역으로 전송되는 부 채널들 사이에서는 서로 직교한다. 따라서 식 (5)를 통해 수신 신호를 각 부 채널에 대해 필터링하면 간섭은 허수 영역으로만 존재한다. 이를 *real orthogonality* 성질이라고 하며, 따라서 각 부 채널에 대한 필터링 이후 실수 부분을 취하면 데이터를 완벽하게 복구할 수 있다^[7].

수신부에서는 중첩되어 전송된 FBMC/OQAM 심벌을 그림 5와 같이 $M/2$ 단위로 Sliding하며 $K \times M$ 개의 샘플을 복원한다. 이후 확장 FFT 연산을 수행하고, 송신단에서 주파수 영역으로 확산된 데이터 심벌을 다시 합산하는 동작을 수행하여 짝수 번째 데이터 심벌의 실수 값을, 홀수 번째 데이터 심벌의 허수 값을 취하는 동작을 수행한다^[9].

III. FBMC/OQAM 시스템의 채널 추정 및 등화 기법

FBMC/OQAM 신호는 그림 3과 그림 4에서 볼 수 있듯이 인접한 부 채널들이 주파수 영역과 시간 영역에서 중첩되어 있다. 따라서 FBMC/OQAM 시스템에서는 부 채널들 간의 간섭이 존재하지만 수신단의 필터링 이후에는 원래의 부 채널에 대해서 직교하는 값이며 그림 6에서 이를 표현하였다. 세로축은 주파수 영역, 가로축은 시간 영역에 대한 부 채널의 index를 나타낸다. 송신단의 각 부 채널은 실수

영역과 허수 영역으로 번갈아가면서 생성되며, 수신단의 필터링 이후에는 원래의 데이터와 이에 직교하는 간섭(그림 6의 괄호 부분)이 존재한다.

위에서 언급한 바와 같이 이상적인 채널을 가정하는 경우 수신단에서 필터링 후 실수 혹은 허수 부분을 취하면 데이터를 완벽하게 복구할 수 있지만, FBMC/OQAM 신호가 전송 채널을 통과하는 경우 OFDM/QAM 시스템과 같이 파일럿 부 채널을 이용한 채널 추정에 있어 이러한 간섭을 해결해야 정확한 채널 추정이 이루어진다.

하나의 부 채널에 대한 전송 채널의 값이 일정하다고 가정하면, n 번째 OQAM 심벌의 m 번째 부 채널에 적용되는 채널의 주파수 응답을 $H_{m,n}$, 백색 가우시안 잡음을 $n(t)$ 라고 할 때, 수신된 신호의 기저대역에 대한 표현은 다음과 같다^[10].

$$r(t) = \sum_{m=0}^{M-1} \sum_{n=-\infty}^{\infty} d_{m,n} H_{m,n} g_{m,n}(t) + n(t) \quad (6)$$

수신된 신호 (6)을 수신단에서 필터링하면 다음과 같다^[10].

$$\begin{aligned} r_{m,n} &= H_{m,n} \left(d_{m,n} + j \sum_{(p,q \neq m,n)} d_{p,q} \langle g \rangle_{m,n}^{p,q} \right) + n_{m,n} \quad (7) \\ &= H_{m,n} (d_{m,n} + I_{m,n}) + n_{m,n} \end{aligned}$$

파일럿 부 채널의 index를 $(m, n = m_p, n_p)$ 라고 할 때, 파일럿 부 채널을 통한 채널 추정 값은 다음과 같이 표현할 수 있다.

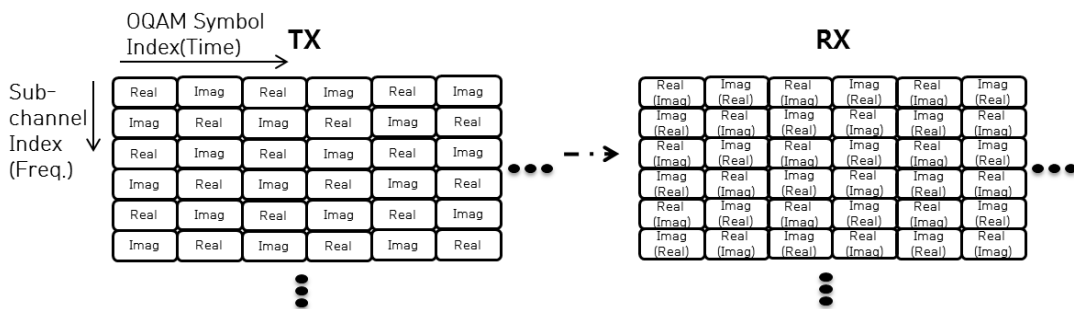


그림 6. 수신단의 Frequency de-spreading 연산 결과
 Fig. 6. The result of the frequency de-spreading process in the receiver

$$\hat{H}_{m_p, n_p} = \frac{r_{m_p, n_p}}{d_{m_p, n_p}} = \frac{H_{m_p, n_p}(d_{m_p, n_p} + I_{m_p, n_p}) + n_{m_p, n_p}}{d_{m_p, n_p}} \quad (8)$$

(8)번 식에서 볼 수 있듯이, 잡음 항목을 제외하여도 I_{m_p, n_p} 로 인해 채널 추정에 오차가 발생한다. 이를 해결하기 위해 파일럿 부 채널의 간섭을 제거하는 보조 파일럿 기법이 소개되었다^[10]. 보조 파일럿 기법이란 송신단에서 보조 파일럿의 위치를 선택($m, n = m_a, n_a$)하고, 파일럿에 대한 고유한 간섭을 상쇄할 수 있는, 즉 $I_{m_p, n_p} = 0$ 을 만족시키도록 하는 보조 파일럿의 값을 구하는 것이다. I_{m_p, n_p} 을 구하기 위해서는 하나의 부 채널이 주변 부 채널에 작용하는 간섭의 양을 알아야 하며 이는 프로토타입 필터에 따라 결정된다. 표 2는 본 논문에서 사용하는 프로토타입 필터로 생성된 하나의 부 채널이 수신단의 필터링 이후 주변 부 채널에 작용하는 간섭의 양을 나타낸 것이다. 이를 이용하여 각 부 채널의 위치에 해당하는 데이터를 곱한 값을 모두 합하면 송신단에서 미리 I_{m_p, n_p} 를 계산할 수 있다. 식 (9)를 통해 보조 파일럿을 계산하여 적절한 위치에 삽입하면 파일럿에 작용하는 간섭을 상쇄할 수 있다^[10].

$$d_{m_a, n_a} = - \frac{\sum_{m=m_p-1}^{m_p+1} \sum_{n=n_p-3}^{n_p+3} d_{m,n} \langle g \rangle_{m_p, n_p}^{m,n}}{\langle g \rangle_{m_p, n_p}^{m_a, n_a}}, \quad (9)$$

$(m, n \neq m_a, n_a)$

식 (9)를 통해 간섭을 계산할 때 사용되는 부 반송파의 위치는 그림 7의 Neighboring Data로 표시된 부분이며 보조 파일럿의 위치($m_a, n_a = m_p, n_p + 1$)는 그림 7의 Auxiliary Pilot으로 표시된 부분이다.

IV. 제안하는 주파수 과표본 영역에서의 반복적인 채널 추정 및 등화 기법

위에서 언급된 채널 추정의 경우 하나의 부 채널에 대한 채널 값이 일정하다는 가정 하에 주파수 영역 단일 탭 채널 등화를 수행한다. 하지만 주파수 선택적인 채널의 경우 식 (8)을 통해 구한 추정 값이 부정확할 수 있다.

FBMC/OQAM 시스템에서는 부 채널에 대해 주파수 영역 단일 탭 채널 등화를 수행할 수도 있지만 부 반송파에 대한 채널 등화를 수행하거나^[9] 하나의 부 채널에 대해 다

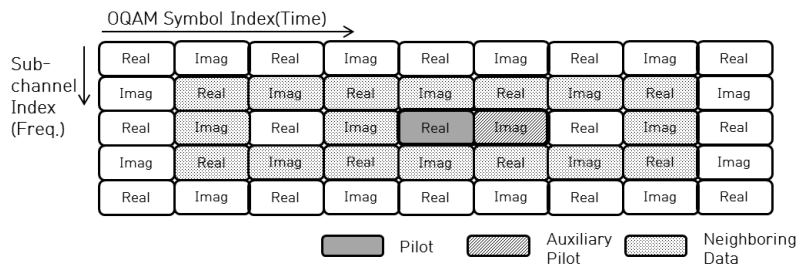


그림 7. 보조 파일럿의 계산 영역과 위치

Fig. 7. The placement and calculation sub-channel index of auxiliary pilot

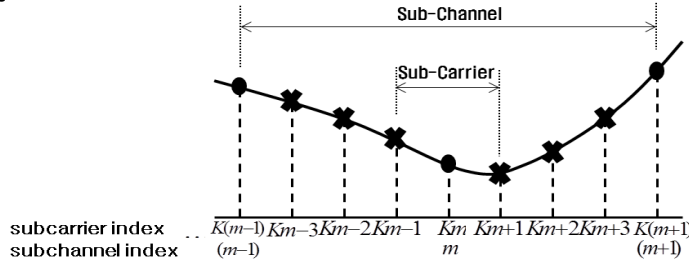


그림 8. 주파수 과표본 영역 채널 추정

Fig. 8. Channel estimation in the frequency oversampling domain

중 탭 채널 등화를 수행할 수도 있다^[11]. 본 논문에서는 각 부 반송파에 대한 채널 추정값을 구하기 위해 식 (8)을 통해 얻어진 파일럿 부 채널 위치에 대한 채널 추정값을 cubic spline 방식을 통해 보간하여 부 채널 단위의 채널 추정값을 구하고 이를 그림 8과 같이 다시 부반송파 단위에 대해 동일한 방식으로 보간한다.

$H_{Km+k,n}$ 은 n 번째 OQAM 심볼의 m 번째 부 채널에 포함된 각 부 반송파 위치의 채널 추정값, $F_{Km+k,n}$ 은 n 번째 OQAM 심볼을 수신단에서 확장 FFT를 통과한 부 반송파의 값, G_k 를 프로토타입 필터의 주파수 영역 계수라고 할 때, 식 (10)과 같이 각 부반송파에 대해 채널 등화를 수행한 후 필터링을 하면 주파수 선택적인 상황에서 채널 등화 성능이 개선된다. 그림 9-(b)는 각 부 반송파에 대한 채널 등화 과정을 표현한 것이다.

$$\hat{d}_{m,n} + \hat{I}_{m,n} = \frac{1}{K} \sum_{k=-K+1}^{K-1} \frac{F_{Km+k,n}}{H_{Km+k,n}} G_{|k|} \quad (10)$$

식 (10)에서 사용된 채널 추정값 $H_{Km+k,n}$ 은 식 (8)을 통해 구해졌으므로, 채널 추정 오차가 존재한다. 이에 대해 제안된 채널 추정 방식에서는 현재 채널 추정값과 식 (10)을 통해 구해진 등화 값을 이용하여 채널 추정값을 수정한

다. 파일럿 부 채널에 대한 i 번째 채널 추정값을 \hat{H}_{m_p, n_p}^i , 식 (10)을 통해 구해진 i 번째 파일럿 부 채널에 대한 등화값을 EQ^i 라고 할 때, 식 (11)과 같이 채널 추정값을 반복하여 수정한다. 일정한 반복 횟수를 수행하여 파일럿 부 채널에 대한 채널 추정이 완료된 경우 부반송파 단위로 채널을 보간하여 식 (10)을 통해 최종적인 채널 등화를 수행한다.

$$\hat{H}_{m_p, n_p}^{i+1} = \hat{H}_{m_p, n_p}^i \times EQ^i \quad (11)$$

그림 10은 FBMC/OQAM 시스템의 주파수 축 단일 탭 기준 주파수 축 단일 탭 등화기의 구조와 제안하는 채널 추정 및 등화 시스템의 구조를 나타낸 블록 다이어그램이다.

그림 10-(a)에서 표현된 것과 같이 FBMC/OQAM 시스템의 주파수 축 단일 탭 등화기에서는 de-overlapping된 수신 샘플들을 확장 FFT와 Frequency de-spreading 작업을 통해 식 (7)을 수행한다. 이를 통해 구한 채널 추정값을 보간한 후 각 부 채널에 대해 채널 등화를 수행한다.

제안하는 주파수 과표본 영역에서의 반복적인 채널 추정 및 등화기의 구조가 그림 10-(b)에 표현되어 있다. 그림 10-(b)에서 색칠된 부분은 기존 FBMC/OQAM 시스템 주파수 축 단일 탭 등화기에서 추가적으로 삽입된 부분이다.

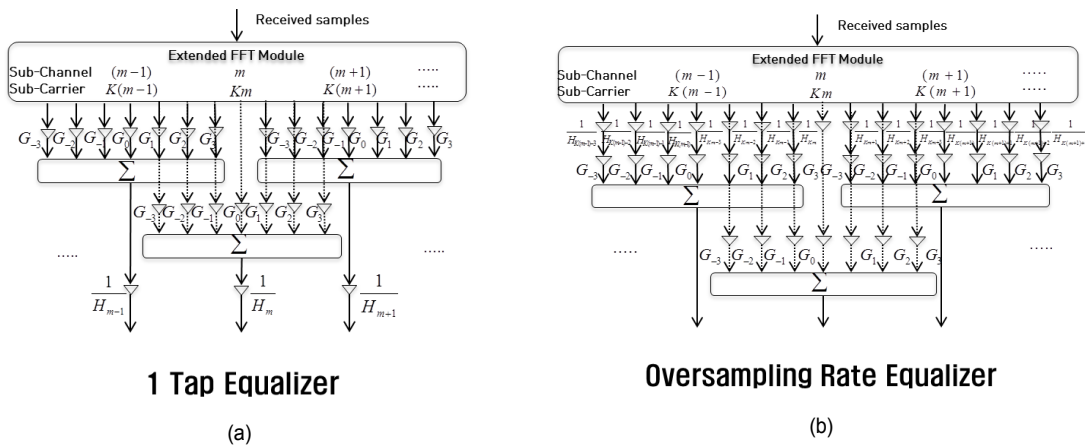


그림 9. FBMC/OQAM 시스템 채널 등화기 구조 : (a) 기존 주파수 축 단일 탭 등화기, (b) 주파수 과표본 영역 등화기
 Fig. 9. The FBMC/OQAM system equalizer using extended-FFT module : (a) Frequency one-tap equalizer, (b) Frequency oversampling domain equalizer

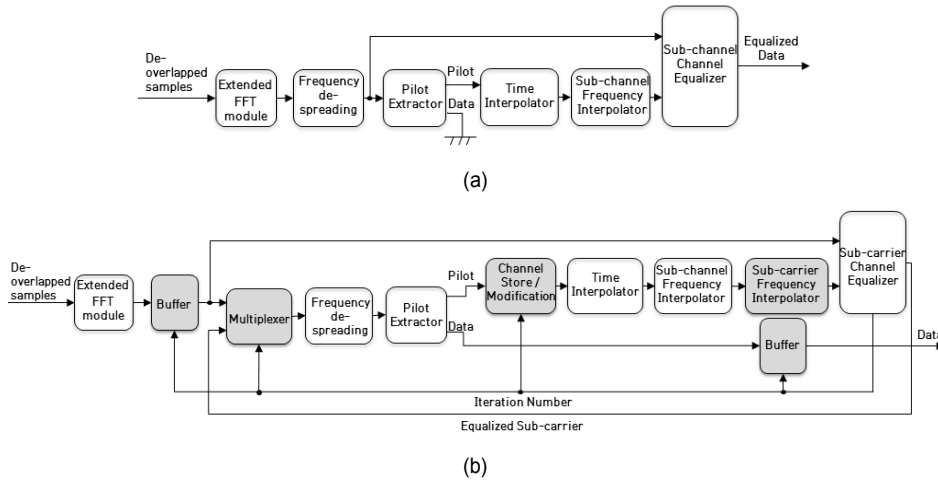


그림 10. FBMC/OQAM 시스템 채널 등화기 : (a) 주파수 축 단일 탭 등화기, (b) 주파수 과표본 영역의 반복적인 채널 등화기
 Fig. 10. Channel equalizer for the FBMC/OQAM system : (a) Frequency one-tap equalizer, (b) Iterative channel equalizer for the frequency oversampling domain

기존 주파수 축 단일 탭 등화기와 다른 점은 확장 FFT 모듈을 통과한 sub-carrier들이 Frequency de-spreading 되기 이전 채널 등화가 된다는 점이다. 부 반송파 단위 채널 추정값을 구하는 방법은 다음과 같다. 먼저 파일럿 부 채널 위치의 채널 추정 값을 추출한다. 이 값은 첫 번째 채널 추정 값의 경우 Channel Store/Modification 블록에 저장한다. 이를 Time Interpolation 블록과 Frequency Interpolation 블록을 통해 부 반송파 단위의 채널 추정값을 구하고 Sub-carrier Channel Equalizer 블록과 Frequency de-spreading 블록에서 식 (10)을 통해 부 반송파 단위로 등화한 후 주파수 영역으로 필터링한다. 이 값은 Channel Store/Modification 블록에 저장되어 있던 채널 추정값을 식 (11)을 통해 수정하는데 사용된다. 이를 일정 횟수동안 수행하고 최종적으로 식 (10)을 통한 부 반송파 단위의 채널 등화를 수행한다.

그림 11은 이 과정에 대한 순서도이다. 채널 추정 반복 횟수를 n 이라고 설정할 때, 식 (8)을 통해 얻어진 첫 번째 채널 추정값을 저장하고 반복 횟수가 증가함에 따라 기존의 채널 추정값을 수정하고 설정한 반복 횟수를 만족시키면 최종적인 채널 등화를 수행한다. 이러한 과정이 진행되면 채널 추정 성능이 개선되어 주파수 선택적인 채널 상황에서 제안한 채널 추정 및 등화 방식을 적용한 FBMC/

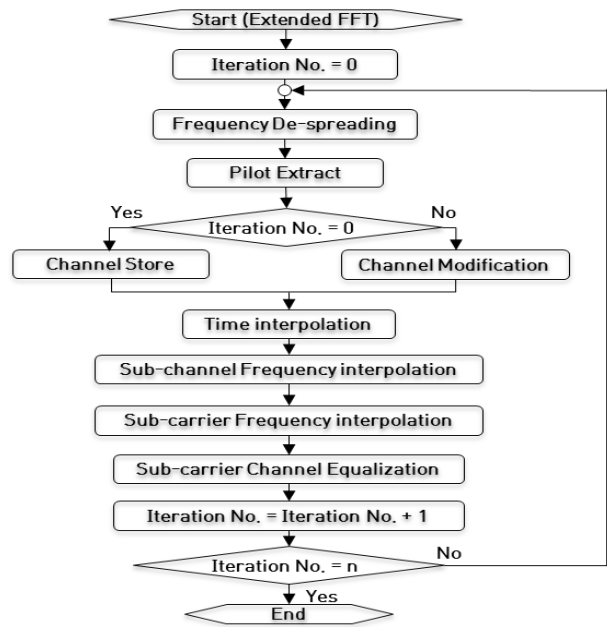


그림 11. 제안하는 채널 추정 및 등화 알고리즘
 Fig. 11. The flow chart of the proposed channel estimation and equalization algorithm

OQAM 시스템의 수신 성능이 OFDM/QAM 시스템의 단일 탭 등화 방식의 수신 성능에 근접해간다.

V. 성능 분석

본 논문에서 제안한 FBMC/OQAM 시스템의 채널 추정 및 등화 방식에 대한 수신 성능을 주파수 선택적인 채널과 이동 채널 환경에서 FBMC/OQAM 시스템의 주파수 축 단일 탭 채널 등화 방식과 OFDM/QAM 시스템의 주파수 축 단일 탭 채널 등화 방식과 비교하기 위해 현재 국내 지상파 디지털 방송에서 사용하는 대역폭과 DVB-T2 전송 시스템

에서 사용하는 부 반송파의 개수에 대한 파라미터 [3]를 참고하여 컴퓨터 모의실험 파라미터를 표 3과 같이 설정하였다.

그림 12는 주파수 선택적 고정 채널인 Brazil-D 채널 및 이동형 수신 상황을 모델링한 시변 TU(Typical Urban)-6 채널에 대한 symbol error rate이다. 그림 12-(a)에서 볼 수 있듯이 부 채널의 개수가 1024이며 주파수 축 단일 탭 채널 추정 및 등화 방식을 사용하는 경우 OFDM/QAM 시스템

표 3. 컴퓨터 모의실험 파라미터

Table 3. Transmission parameters for the computer simulation

Parameter	Value	Fading Model
Sub - Channel Number	1024 or 4096	-
Transmission Bandwidth(MHz)	6	
Pilot Spacing in Freq., Time Domain (sub-channels)	4, 4	
Brazil - D Channel Path Delay[us]	[0.15, 0.63, 2.22, 3.05, 5.86, 5.93]	Static
Brazil - D Channel Path Power[dB]	[-0.1, -3.8, -2.6, -1.3, 0.0, -2.8]	
Brazil - D Constellation Mapping	256 QAM	
TU - 6 Channel Path Delay[us]	[0.0, 0.2, 0.5, 1.6, 2.3, 5.0]	Rayleigh
TU - 6 Channel Path Power[dB]	[-3.0, 0.0, -2.0, -6.0, -8.0, -10.0]	
TU - 6 Channel mobile velocity(km/h)	210	
TU - 6 Constellation Mapping	16 QAM	

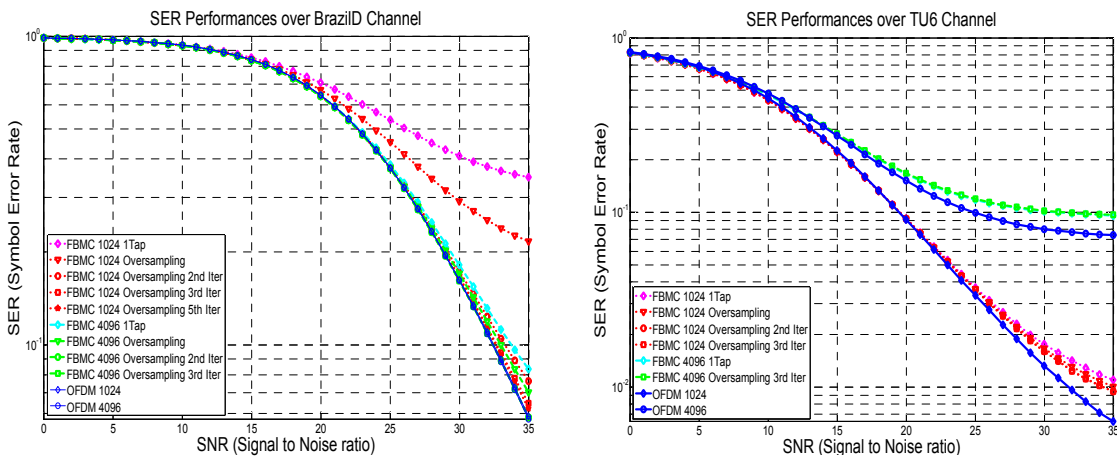


그림 12. Brazil-D와 TU-6 채널에서의 수신 성능(Symbol Error Rate) : (a) Brazil-D 채널, (b) TU-6 채널
 Fig. 12. Symbol error rate performances under Brazil-D, TU-6 channel : (a) Brazil-D channel, (b) TU-6 channel

에 비해 FBMC/OQAM 시스템의 수신 성능이 크게 열화되는 것을 볼 수 있다.

주파수 과표본 영역에서 각각의 부 반송파에 대해 채널 추정과 등화를 수행하는 경우 주파수 선택적인 상황에서 주파수 단일 탭 채널 등화 방식에 비해 성능이 개선되는 것을 볼 수 있다.

주파수 과표본 영역에서 추가적으로 반복적으로 채널 추정값을 수정하는 등화 기법을 적용하면 3번째 추정까지 성능이 개선되어 OFDM/QAM 시스템에 비해 수신 성능이 크게 떨어지지 않는다는 것을 볼 수 있다. 부 채널의 개수가 4096인 경우에는 OFDM/QAM 시스템과 FBMC/OQAM 시스템의 수신 성능이 크게 차이가 나지 않는다는 것을 확인할 수 있다.

TU-6 채널에 대해서는 그림 12-(b)에서 볼 수 있듯이 부 채널의 개수가 1024인 경우 성능 개선이 조금 이루어지지만 부 채널의 개수가 증가하는 경우 성능 개선이 뚜렷하지 않다는 것을 볼 수 있다. 이는 제안한 방식이 주파수 선택적인 채널 상황에서 수신 성능을 개선시킬 수 있다는 것을 보여준다.

참 고 문 헌 (References)

- [1] F. Khan, LTE for 4G Mobile Broadband: Air Interface Technologies and Performance, Cambridge Univ. Press, 2009.
- [2] S. Sesia, I. Toufik, and M. Baker, Eds., LTE: The UMTS Long Term Evolution. John Wiley and Sons, 2009.
- [3] Digital Video Broadcasting (DVB): Frame structure channel coding and modulation systems for a second generation digital terrestrial television broadcasting system(DVB-T2), ETSI EN 302 755 v1.3.1 2011-11
- [4] L. Fay, L. Michael, D. Gómez-Barquero, N. Ammar, and W. Caldwell, "An overview of the ATSC 3.0 physical layer specification," IEEE Trans. Broadcast., vol. 62, no. 1, 2016.
- [5] W. Y. Zou, and Y. Wu, "COFDM: An overview," IEEE Trans. Broadcasting, vol. 41, pp. 1 - 8, Mar. 1995.
- [6] J. Du and S. Signell, "Classic OFDM systems and pulse-shaping OFDM/OQAM systems," Technical Report (KTH - Royal Institute of Technology), pp. 1 - 32, Feb. 2007.
- [7] H. Bölcskei, P. Duhamel, and R. Hleiss, "Design of pulse shaping OFDM/OQAM systems for high data-rate transmission over wireless channels." in Proc. of IEEE International Conference on Communications (ICC), Vancouver, BC, Canada, June 1999, vol. 1, pp. 559-564.
- [8] P. Siohan, C. Siclet, and N. Lacaille, "Analysis and design of OFDM-OQAM systems based on filterbank theory," IEEE Trans. Signal Processing, vol. 50, no.5, pp. 1170 - 1183, May 2002.
- [9] M. G. Bellanger. "FBMC physical layer: a primer." PHYDYAS, Jan. 2010
- [10] J.-P. Javardin, D. Lacroix, and A. Rouxel, "Pilot-aided channel estimation for OFDM/OQAM," in Vehicular Technology Conference VTC 2003-Spring, vol. 3, Apr. 2003, pp. 1581 - 1585.
- [11] C.Faria da Rocha and M.Bellanger, "Sub-channel equalizer design based on geometric interpolation for FBMC/OQAM systems", Proc. of IEEE-ISCAS'2011 conference, Rio, 15-18 May 2011, pp.1279-82.

저 자 소 개



원 용 주

- 2014년 : 건국대학교 정보통신공학과 학사과정 졸업
- 2014년 ~ 현재 : 건국대학교 전자정보통신공학과 석사과정
- ORCID : <http://orcid.org/0000-0002-9359-464X>
- 주관심분야 : 차세대 방송통신 시스템, 채널 추정 및 등화, 통신시스템 설계

저 자 소 개



오 종 규

- 2007 : 건국대학교 전자공학과 학사과정 졸업
- 2009년 : 건국대학교 전자공학과 석사과정 졸업
- 2009년 ~ 2015년 : 건국대학교 전자공학과 박사과정 졸업
- 2015년 ~ 현재 : 전자부품연구원 연구원
- ORCID : <http://orcid.org/0000-0003-0326-7774>
- 주관심분야 : 차세대 방송통신시스템, 채널 추정 및 등화, 동기



이 진 섭

- 2014년 : 건국대학교 전자공학과 학사과정 졸업
- 2014년 ~ 현재 : 건국대학교 전자정보통신공학과 석사과정
- ORCID : <http://orcid.org/0000-0003-0419-6576>
- 주관심분야 : 차세대 방송통신시스템, 디지털 전처보상



김 준 태

- 1990년 : 한국과학기술원 학사과정 졸업
- 1993년 : 한국과학기술원 석사과정 졸업
- 1998년 : 한국과학기술원 박사과정 졸업
- 1998년 ~ 2003년 : LG전자 DTV 연구소 책임연구원
- 2003년 ~ 현재 : 건국대학교 전자공학부 교수
- ORCID : <http://orcid.org/0000-0001-6953-5482>
- 주관심분야 : 차세대 방송통신 융합, 위성 및 이동통신, 통신시스템 설계